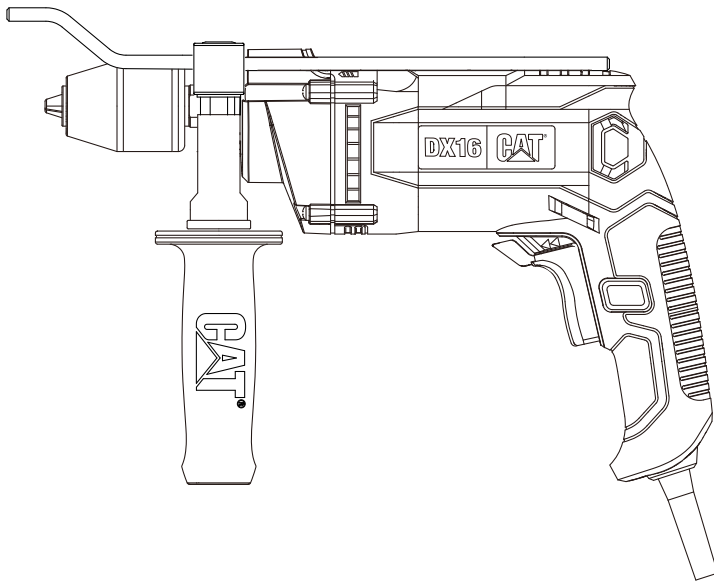


# CAT<sup>®</sup>



## 850W

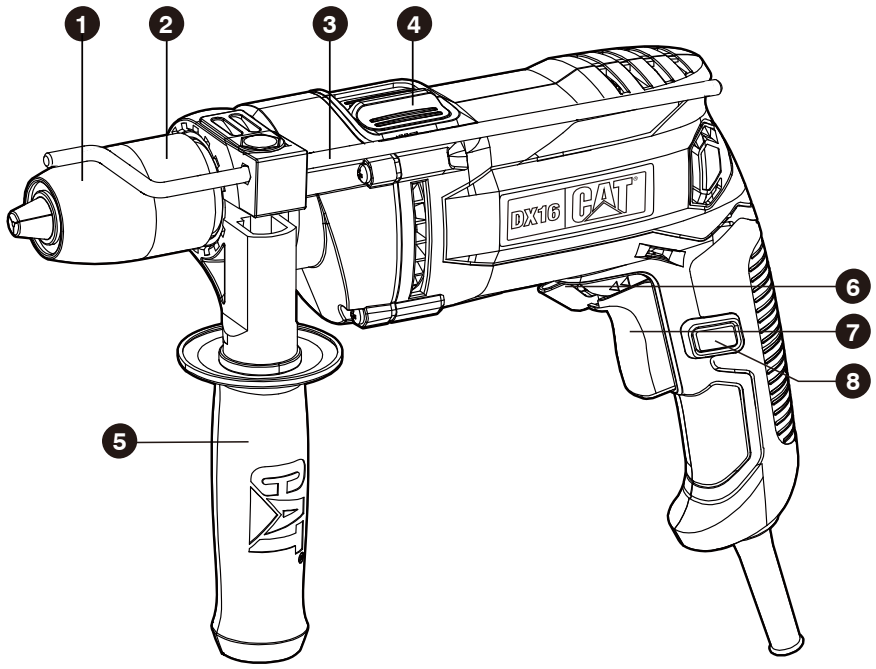
### DX16

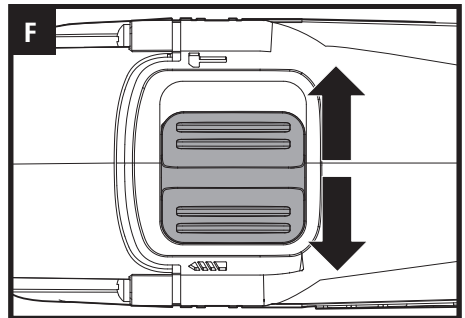
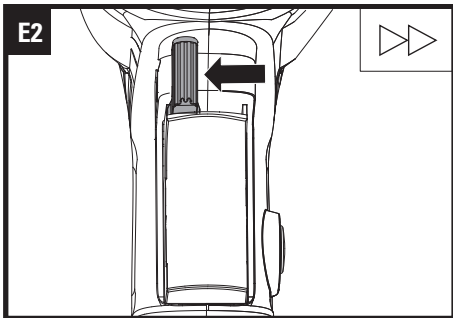
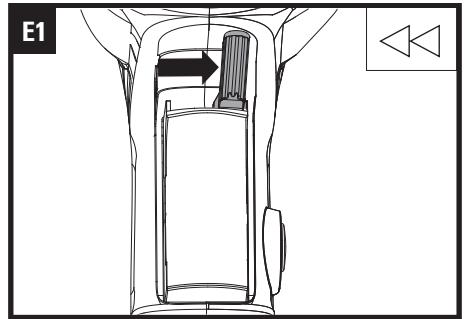
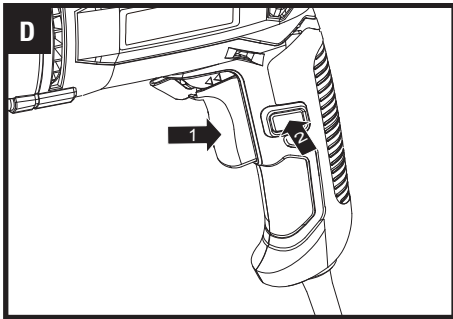
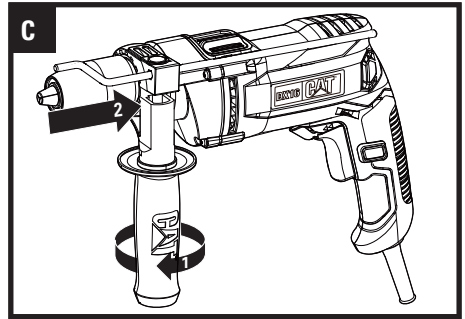
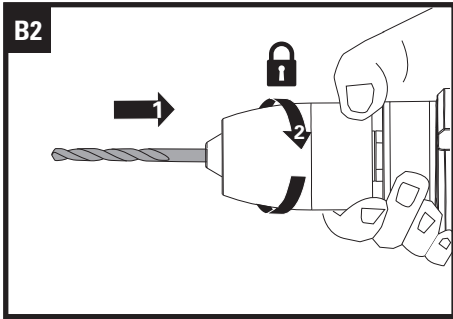
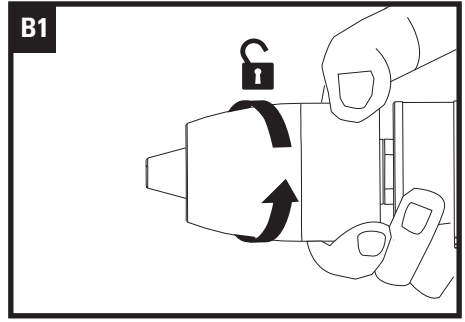
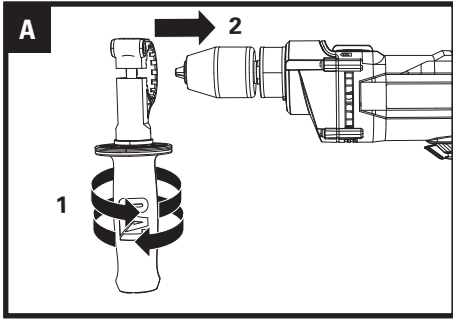


---

EN	Impact drill	DK	Borehammer
DE	Schlagbohrmaschine	PL	Wiertarka udarowa
FR	Perceuse à percussion	BG	Ударна бормашина
IT	Trapano a percussione	HU	Útvefűró
ES	Taladro de percusión	RO	Ciocan perforator
NL	Klopboormachine	CZ	Vrtací kladivo
PT	Berbequim com percussão	SK	Priklepová vŕtačka
SV	Slagborr	SL	Vibracijski vrtalnik
FIN	Iskuperakone	TR	Darbeli matkap
NOR	Slagdrill	AR	مثقاب مطرقي

---





# ОРИГИНАЛНИ ИНСТРУКЦИИ БЕЗОПАСНОСТ НА ПРОДУКТА ОБЩИ ПРЕДУПРЕЖДЕНИЯ ЗА БЕЗОПАСНОСТ ЗА ЕЛЕКТРОИНСТРУМЕНТИ



**ПРЕДУПРЕЖДЕНИЕ** Прочетете всички предупреждения за безопасност, инструкции, илюстрации и спецификации, предоставени с този електроинструмент.

Неспазването на всички посочени инструкции може да доведе до токов удар, пожар и/или сериозно нараняване.

**Запазете всички предупреждения и инструкции за бъдеща справка.**

Терминът „електроинструмент“ в предупрежденията се отнася за вашите електроинструменти, захранвани от мрежата (с кабел) или за електроинструментите, работещи с батерия (без кабел).

## 1) Безопасност на работното място

- a) **Поддържайте работното място чисто и добре осветено.** Разхвърляните или тъмни места предизвикват инциденти.
- b) **Не работете с електроинструменти в експлозивни атмосфери, като например при наличие на запалими течности, газове или прах.** Електроинструментите произвеждат искри, които могат да запалят прах или изпарения.
- c) **Децата и наблюдателите трябва да стоят настрана, докато работите с електроинструмента.** Разсейването може да доведе до загуба на контрол.

## 2) Електрическа безопасност

- a) **Щепселите на електроинструментите трябва да съответстват на контактите. Никога не модифицирайте щепсела по никакъв начин. Не използвайте никакви адаптерни щепсели със заземени електроинструменти.** Немодифицираните щепсели и подходящите контакти ще намалят риска от токов удар.
- b) **Избягвайте контакт на тялото със заземени повърхности, като тръби, радиатори, кухненски печки и хладилници.** Съществува повишен риск от токов удар, ако тялото ви бъде заземено.
- c) **Не излагайте електроинструментите на дъжд или влажни условия.** Водата, навлизаща в електроинструмента, ще увеличи риска от токов удар.
- d) **Не повреждайте кабела. Никога не използвайте кабела, за да носите, дърпате или изклучавате електроинструмента. Дръжте кабела далеч от топлина, масло, остри ръбове или движещи се части.** Повредените или заплетени кабели повишават риска от токов удар.

- e) **Когато работите с електроинструмент на открито, използвайте удължителен кабел, подходящ за употреба на открито.** Употребата на кабел, подходящ за употреба на открито, намалява риска от токов удар.
- f) **Ако е неложително да работите с електроинструмента във влажно място, използвайте защитено захранване с дефектнотокова защита (ДТЗ).** Използването на ДТЗ намалява риска от токов удар.

## 3) Лична безопасност

- a) **Бъдете нащрек, внимавайте какво правите и използвайте здравия си разум, когато работите с електроинструмент. Не използвайте електроинструмент, когато сте изморени или под влияние на наркотици, алкохол или лекарства.** Момент невнимание при работа с електроинструмент може да доведе до сериозни наранявания.
- b) **Използвайте лични предпазни средства. Винаги носете защитни очила.** Предпазните средства като прахова маска, предпазни обувки против пързаяне, каска или антифони, използвани за подходящите условия, ще намалят нараняванията.
- c) **Предотвратяване на неволно стартиране.** Уверете се, че преключвателят е в позиция изкл. (off), преди свързване към източник на захранване и/или батериен пакет, вземане или носене на инструмента. Носенето на електроинструменти с пръст върху преключателя или енергизирането им при натиснат преключател може да доведе до злополуки.
- d) **Отстранете всеки регулиращ ключ или гаечен ключ преди да включите инструмента.** Гаечен ключ или друг ключ, прикрепен към въртяща се част на електроинструмента, може да доведе до наранявания.
- e) **Не дръжте инструмента твърде далеч. Непрекъснато спазвайте подходящо положение и баланс.** Това спомага за по-доброто управление на електроинструмента непредвидени ситуации.
- f) **Носете подходящо облекло. Не носете широки дрехи или бижута. Дръжте косата и дрехите си далеч от движещите се части.** Широките дрехи, бижута или дългата коса могат да бъдат захванати от движещите се части.
- g) **Ако са осигурени устройства за свързване на уреди за извличане и събиране на прах, уверете се, че те са свързани и се използват правилно.** Използването на прахоуловители може да намали опасностите, свързани с праха.
- h) **Не позволявайте познаването, придобито от честата употреба на инструменти, да ви позволи да изгубите**

**бдителността си и да игнорирате принципите за безопасност на инструментите.** *Небрежно действие може да причини тежки наранявания в рамките на части от секундата.*

- 4) **Използване и грижа за електроинструмента**
  - a) **Не претоварвайте електроинструмента.** **Използвайте правилния електроинструмент за вашите нужди.** *Правилният електроинструмент ще свърши работата по-добре и по-безопасно при скоростта, за която е проектиран.*
  - b) **Не използвайте електроинструмента, ако превключвателят не го включва и изключва.** *Всеки електроинструмент, който не може да се управлява с превключвателя, е опасен и трябва да бъде ремонтиран.*
  - c) **Изключете щепсела от източника на захранване и / или извадете батерийния пакет, ако се разглобява, от електроинструмента, преди да направите каквито и да е настройки, да смените аксесоарите или да съхранявате електроинструментите.** *Подобни превантивни препознати мерки намаляват риска от включване на електроинструмента по невнимание.*
  - d) **Съхранявайте електроинструментите на място, недостъпно за деца, и не позволявайте на лица, които не са запознати с електроинструмента или с тези инструкции, да работят с електроинструмента.** *Електроинструментите са опасни в ръцете на необучени потребители.*
  - e) **Грижете се за електроинструментите и аксесоарите.** **Проверявайте за неправилно подхранване или свързване на движещите се части, счупване на части и всякакви други състояния, които могат да повлияят на работата на електроинструмента.** **При повреда, ремонтирайте инструмента преди употреба.** *Много злополуки са причинени от лошо поддържани електроинструменти.*
  - f) **Поддържайте режещите инструменти остри и чисти.** *Правилно поддържаните режещи инструменти с остри режещи ръбове е по-малко вероятно да засичат при работа и са по-лесни за управление.*
  - g) **Използвайте електроинструментите, аксесоарите и резците според настоящите инструкции, като отчитате условията на работа и работата, която ще се извършва.** *Употребата на електроинструмента за операции, различни от тези, за които е предназначен, може да доведе до опасни ситуации.*
  - h) **Пазете дръжките и захващащите повърхности сухи, чисти и без следи от масло и смазка.** *Хлъзгавите дръжки и захващащи повърхности не позволяват безопасна работа и контрол на инструмента при неочаквани ситуации.*

## 5) Обслужване

- a) **Вашият електроинструмент трябва да се обслужва от квалифицирано лице, което използва само оригинални резервни части.** *Това ще гарантира запазването на безопасността на електроинструмента.*

## ПРЕДУПРЕЖДЕНИЯ ЗА БЕЗОПАСНОСТ ПРИ ПРОБИВАНЕ

- 1) **Инструкции за безопасност за всички операции**
  - a) **Носете предпазители за уши при ударно пробиване.** *Излагане на шум може да причини загуба на слуха.*
  - b) **Използвайте помощна (и) дръжка (и).** *Загуба на контрол може да причини лични нараняване.*
  - c) **Дръжте електроинструмента за изолирани захващащи повърхности, когато извършване на операция, при която режещият аксесоар или закопчалките могат да се свържат със скрито окабеляване или със собствен кабел.** **Рязане аксесоари или крепежни елементи, които се свързват с "жив проводник, могат да направят изложени метални части на електроинструмента "под напрежение" и биха могли да дадат оператор токов удар.**
- 2) **Инструкции за безопасност при използване на дълги свредла**
  - a) **Никога не работете с по-висока скорост от максималната рейтинг на свредлото.** *При по-високи скорости битът вероятно ще се огъне ако е позволено да се върти свободно, без да контактува с детайла, което води до нараняване.*
  - b) **Винаги започвайте да пробивате с ниска скорост и с накрайника на бита контакт с детайла.** *При по-високи скорости битът е вероятно да се огъне, ако е позволено да се върти свободно, без да контактува с детайл, което води до нараняване.*
  - c) **Прилагайте натиск само в права линия с бита и не прилагайте прекомерен натиск.** *Битовете могат да се огъват, причинявайки счупване или загуба на контрол, водещ до нараняване.*

## СИМВОЛИ



За да се намали риска от нараняване, потребителят трябва да прочете ръководството с инструкции



Предупреждение



Носете антифони



Носете защитни очила



Носете прахова маска



Двойна изолация



Излезлите от употреба електрически продукти не бива да бъдат изхвърляни заедно с битовите отпадъци. Моля, използвайте рециклиращи съоръжения там, където има такива. Информация за рециклирането можете да получите от местните власти или от съответния търговец на дребно.

## СПИСЪК НА КОМПОНЕНТИТЕ

1. БЕЗКЛЮЧОВ ПАТРОННИК (ПРЕДНА СЕКЦИЯ)
2. БЕЗКЛЮЧОВ ПАТРОННИК (ЗАДНА СЕКЦИЯ)
3. УРЕД ЗА ИЗМЕРВАНЕ НА ДЪЛБОЧИНАТА
4. СЕЛЕКТОР НА ФУНКЦИИТЕ ЗА ПРОБИВАНЕ/УДАРНО ПРОБИВАНЕ
5. СПОМАГАТЕЛНА ДРЪЖКА
6. ЛОСТ ЗА УПРАВЛЕНИЕ НА ВЪРТЕНЕТО НАПРЕД И НАЗАД
7. ПРЕВКЛЮЧАТЕЛ ЗА ВКЛЮЧВАНЕ/ИЗКЛЮЧВАНЕ
8. БУТОН ЗА ОТКЛЮЧВАНЕ

## ТЕХНИЧЕСКИ ДАННИ

Обозначение на типа DX16 (16 - обозначение на машината, представител на ударната бормашина)

Напрежение	220-240V~50/60Hz	
Входно захранване	850 W	
Скорост без натоварване	0-3000/min	
Скорост на удара	0-48000bpm	
Капацитет на патронника	13mm	
Максимален капацитет на пробиване	Стомана	13mm
	Дърво	35mm
	Бетон	20mm
Клас защита	□ /II	
Тегло на машината	2.45 kg	

## ИНФОРМАЦИЯ ЗА ШУМА

Претеглено звуково налягане	$L_{pA}$ : 88.4 dB (A)
Претеглена звукова мощност	$L_{wA}$ : 99.4 dB (A)
$K_{pA}$ & $K_{wA}$	5.0 dB(A)
<b>Носете антифони.</b>	

# ИНФОРМАЦИЯ ЗА ВИБРАЦИИТЕ

Обща стойност на вибрациите (триаксиална векторна сума), определена според БДС EN 62841:		
Пробиване в метал	Стойност на вибрационните емисии	$a_{h,D} = 1.721 \text{ m/s}^2$ (основна ръкохватка) $a_{h,D} = 3.213 \text{ m/s}^2$ (спомагателна ръкохватка)
	Неопределеност	$K = 1.5 \text{ m/s}^2$
Ударно пробиване в бетон	Стойност на вибрационните емисии	$a_{h,ID} = 5.126 \text{ m/s}^2$ (основна ръкохватка) $a_{h,ID} = 7.265 \text{ m/s}^2$ (спомагателна ръкохватка)
	Неопределеност	$K = 1.5 \text{ m/s}^2$

Декларираната обща стойност на вибрациите и декларираната стойност на емисиите на шум са измерени в съответствие със стандартен метод за измерване и могат да бъдат използвани за сравняване на един инструмент с друг. Декларираната обща стойност на вибрациите и декларираната емисия на шум може да се използва и за предварителна оценка на експозицията.

**!** **ПРЕДУПРЕЖДЕНИЕ:** Стойността на емисиите на вибрации и шум при реално използване на електроинструмента може да се различава от декларираната стойност в зависимост от начините, по които инструментът се използва, в зависимост от детайла, който се обработва, и в зависимост от следните примери и други варианти за начина на използване на инструмента:  
 Как се използва инструментът и материалите, които се режат или пробиват.  
 Добро състояние и правилна поддръжка на инструмента.  
 Използване на правилните аксесоари за инструмента и поддържането му остър и в добро състояние.  
 Стегнат захват на ръкохватките и използване на противовибрационни и противощумови аксесоари. Употреба на инструмента според дизайна му и тези инструкции.

**Този инструмент може да предизвика синдром на вибрация „ръка-рамо“, ако употребата му не се управлява адекватно.**

**!** **ПРЕДУПРЕЖДЕНИЕ:** За да бъде точна, оценката на нивото на експозиция в реалните условия на употреба трябва също да вземе предвид всички части от работния цикъл, като например времето, през което инструментът е изключен и когато работи на празен ход без реално да извършва работа. Това може значително да намали нивото на експозиция през общия работен период.  
 Как да намалите риска от експозиция на вибрации и шум. Винаги използвайте остри длета, свредла и ножове. Грижете се за инструмента според тези инструкции и го поддържайте смазан (където е приложимо). Ако инструментът ще се използва редовно, инвестирайте в противовибрационни и противощумови аксесоари. Планирайте работния си график, за да разпределите употребата на високовибрационни инструменти в няколко отделни дни.

## АКСЕСОАРИ

Спомагателна ръкохватка	1
Дълбокомер	1

Препоръчваме ви да закупите вашите аксесоари от същия магазин, от който сте закупили инструмента. Направете справка с опаковката за аксесоари за повече подробности. Персоналът в магазина може да ви съдейства и да ви предложи съвет.

# РАБОТНИ ИНСТРУКЦИИ



**ЗАБЕЛЕЖКА:** Преди да използвате инструмента, прочетете внимателно инструкцията за употреба.

## ПРЕДНАЗНАЧЕНИЕ

Машината е предназначена за ударно пробиване в тухли, бетон и камък, както и за пробиване в дърво, метал и пластмаса.

## СГЛОБЯВАНЕ

### 1. ЗАТЯГАНЕ НА СПОМАГАТЕЛНАТА ДРЪЖКА (ВЖ. ФИГ. А)

Завъртете дръжката обратно на часовниковата стрелка, за да разхлабите спомагателната дръжка. Плъзнете спомагателната дръжка върху ударната бормашина и я завъртете до желаната работна позиция. Завъртете дръжката в посока на часовниковата стрелка, за да затегнете спомагателната дръжка. Винаги използвайте спомагателната дръжка при работа.



**ПРЕДУПРЕЖДЕНИЕ: ВИНАГИ ПРОВЕРЯВАЙТЕ И ЗАВЪРТАЙТЕ ЗДРАВО ДРЪЖКАТА, ПРЕДИ ДА Я ИЗПОЛЗВАТЕ, ЗА ДА ИЗБЕГНЕТЕ ЗЛОПОЛУКА.**

### 2. ПОСТАВЯНЕ НА НАКРАЙНИЦИ (НЕ СА ВКЛЮЧВАНЕ В КОМПЛЕКТА) В ПАТРОННИКА (ВЖ. ФИГ. В1, В2)

Завъртете предната част на патронника в посока, обратна на часовниковата стрелка, като същевременно държите задната част, за да отворите челюстите на патронника. Поставете свредлото между челюстите на патронника и завъртете предната част в обратна посока, докато придържате задната част. Уверете се, че свредлото е в центъра на челюстите на патронника. Свредлото вече е затегнато в патронника..

### 3. МОНТАЖНАСТРОЙКА НА УРЕДА ЗА ИЗМЕРВАНЕ НА ДЪЛБОЧИНАТА (ВЖ. ФИГ. С)

Завъртете дръжката в посока, обратна на часовниковата стрелка, за да разхлабите спомагателната дръжка, и поставете уреда за измерване на дълбочината в горния отвор на спомагателната дръжка.

Плъзнете уреда за измерване на дълбочината, докато разстоянието между края на уреда и края на свредлото стане равно на дълбочината на отвора, който искате да направите.

След това затегнете/закрепете уреда за измерване на дълбочината като завъртите дръжката в посока на часовниковата стрелка.

### 4. ПРЕВКЛЮЧВАТЕЛ ЗА ВКЛЮЧВАНЕ/ ИЗКЛЮЧВАНЕ И БУТОН ЗА ЗАКЛЮЧВАНЕ (ВЖ. ФИГ. D)

Натиснете превключвателя за включване/изключване, след това бутона за заключване, първо освободете превключвателя за включване/изключване, а след това бутона за заключване. Вашият превключвател вече е заключен за продължителна употреба.

За да изключите инструмента си, просто натиснете и освободете превключвателя за включване/изключване.

Този инструмент е снабден с превключвател с променлива скорост, който осигурява по-висока скорост при увеличаване на налягането на превключвателя за включване/изключване или осигурява по-ниска скорост при намаляване на налягането на превключвателя за включване/изключване - скоростта се контролира чрез промяна на налягането, прилагано върху превключвателя.

### 5. ЛОСТ ЗА УПРАВЛЕНИЕ НА ВЪРТЕНЕТО НАПРЕД/НАЗАД

За пробиване използвайте маркирано въртене напред "◀" (лостът е преместен надясно) (ВЖ ФИГ. Е1). Използвайте само маркирано въртене назад "▶" (лостът е преместен наляво) (ВЖ ФИГ. Е2), за да освободите заседнало свредло.



**ПРЕДУПРЕЖДЕНИЕ: НИКОГА НЕ ПРОМЕНЯЙТЕ ПОСОКАТА НА ВЪРТЕНЕ, КОГАТО ИНСТРУМЕНТЪТ СЕ ВЪРТИ, ИЗЧАКАЙТЕ ДОКАТО СПРЕ.**



**ПРЕДУПРЕЖДЕНИЕ: НИКОГА НЕ ПРЕМЕСТВАЙТЕ ЛОСТА ЗА УПРАВЛЕНИЕ НА ВЪРТЕНЕТО НАПРЕД/ НАЗАД, ДОКАТО БОРМАШИНАТА РАБОТИ ИЛИ ПРЕВКЛЮЧВАТЕЛЯТ ЗА ВКЛЮЧВАНЕ/ ИЗКЛЮЧВАНЕ Е ЗАКЛЮЧЕН, ТЪЙ КАТО ТОВА ЩЕ ПОВРЕДИ БОРМАШИНАТА.**

### 6. СЕЛЕКТОР НА ФУНКЦИИТЕ ЗА ПРОБИВАНЕ/УДАРНО ПРОБИВАНЕ (ВЖ. ФИГ. F)

При пробиване на зидария и бетон изберете позиция "T". При пробиване на дърво, метал, пластмаса изберете позиция "S".

## СЪВЕТИ ЗА РАБОТА С ВАШАТА БОРМАШИНА

### 1. ПРОБИВАНЕ В ЗИДАРИЯ И БЕТОН

Изберете селектора на функцията за пробиване/ ударно пробиване в позиция "T". Свредлата от волфрамов карбид трябва винаги да се използват за пробиване на зидария, бетон и др. с висока скорост.

### 2. ПРОБИВАНЕ НА СТОМАНА

Изберете селектора на функцията за пробиване/ ударно пробиване в позиция "S". Свредлата от HSS трябва винаги да се използват за пробиване на стомана с по-ниска скорост.

### 3. ПИЛОТНИ ОТВОРИ

Когато пробивате голям отвор в здрав материал (напр. стомана), препоръчваме първо да пробием малък пилотен отвор, преди да използвате голямо свредло.

### 4. ПРОБИВАНЕ НА ПЛОЧКИ

Изберете селектора на функцията за пробиване/ ударно пробиване в позиция "S" за пробиване на плочка. Когато в плочките има проникване, преминете към позиция "T".

### 5. ОХЛАЖДАНЕ НА ДВИГАТЕЛЯ

Ако електроинструментът стане прекалено горещ, задайте максимална скорост и работете без натоварване в продължение на 2-3 минути, за да се охладят двигателя.



## ПОДДРЪЖКА

**Преди да пристъпите към каквото и да било регулиране, обслужване или поддръжка, първо издърпайте захранващия щепсел от електрическия контакт.**

Вашият електроинструмент не се нуждае от допълнително смазване или поддръжка. В него няма никакви детайли, които да се обслужват от потребителя. Никога не използвайте вода или химически препарати за почистване на електроинструмента. Почиствайте го със суха кърпа. Винаги съхранявайте вашия електроинструмент на сухо място. Поддържайте вентилационните отвори на двигателя чисти. Поддържайте всички бутони за управление чисти от прах. От време на време може да виждате искри през вентилационните отвори. Това е нормално и няма да повреди вашия електроинструмент. Ако захранващият кабел бъде повреден, той трябва да бъде подменен от производителя, от обслужващия го представител или от друго компетентно лице с цел избягване на опасности.

## ОПАЗВАНЕ НА ОКОЛНАТА СРЕДА



Излезлите от употреба електрически продукти не бива да бъдат изхвърляни заедно с битовите отпадъци. Моля, използвайте рециклиращи съоръжения там, където има такива. Информация за рециклирането можете да получите от местните власти или от съответния търговец на дребно.

## ДЕКЛАРАЦИЯ ЗА СЪОТВЕТСТВИЕ

Ние,  
Positec Germany GmbH  
Postfach 32 02 16, 50796 Cologne, Germany

Декларираме, че продуктът  
Описание: Ударна бормашина  
Тип: DX16 (16 - designation of machinery, representative of Impact drill)  
Функция: Пробиване на отвори в различни материали

Отговаря на следните директиви:  
**2006/42/EC, 2011/65/EU&(EU)2015/863, 2014/30/EU**

както и на стандартите:

**EN 62841-1**  
**EN 62841-2-1**  
**EN 55014-1**  
**EN 55014-2**  
**EN IEC 61000-3-2**  
**EN 61000-3-3**

Лице, оторизирано да изготвя техническото досие,

**Име: Marcel Filz**  
**Адрес: Positec Germany GmbH**  
**Postfach 32 02 16, 50796 Cologne,**  
**Germany**



**BG**

2023/01/01  
Allen Ding  
Заместник-главен инженер, отговарящ за тестването и сертифицирането  
Positec Technology (Китай) Co., Ltd.  
18, Dongwang Road, Suzhou Industrial Park, Jiangsu  
215123, P. R. China



[www.catpowertools.com](http://www.catpowertools.com)



©2023 Caterpillar. CAT, CATERPILLAR, their respective logos, "Caterpillar Yellow," the "Power Edge" trade dress as well as corporate and product identity used herein, are trademarks of Caterpillar and may not be used without permission. Positec Group Limited, a licensee of Caterpillar Inc

AR01708400